

Cuisson modulaire 900XP 2 tiroirs réfrigérés -2/+10° C

REPÈRE # _____

MODELE # _____

NOM # _____

SIS # _____

AIA # _____



391602 (E9TTAECOMIN)

Base réfrigérée avec 2 tiroirs, -2/+10° C, évaporation automatique des condensats de dégivrage - R290

Description courte

Repère No.

Soubassement réfrigéré avec 2 tiroirs. Compresseur de réfrigérateur intégré. Peut fonctionner sur une plage de température de -2°C à 10 ° C. Panneaux extérieurs en acier inoxydable. A installer sous les autres unités supérieures 900XP. Livré avec des pieds réglables en hauteur de 50 mm.

Caractéristiques principales

- L'élément peut être installé facilement en dessous des modèles « top » 900XP.
- Plage de température réglable de -2 °C à +10 °C pour répondre aux besoins de stockage de la viande, du poisson et des produits laitiers.
- Circulation d'air forcé pour un refroidissement rapide et une distribution homogène de la température.
- Dégivrage et évaporation automatique des condensats: le condensat est automatiquement évaporé grâce à la résistance électrique dans le récipient d'évacuation du condensat.
- Compatible GN.
- Conçu pour recevoir des modules de cuisson modulaire.

Construction

- Construit en inox avec fini Scotch-Brite dans le respect des normes d'hygiène les plus strictes.
- Compresseur intégré, adapté aux conditions de fonctionnement.
- Accès à tous les composants par l'avant.
- Livré avec des pieds en acier inoxydable réglables en hauteur de 150 mm jusqu'à 250 mm.

TIT_Sustainability



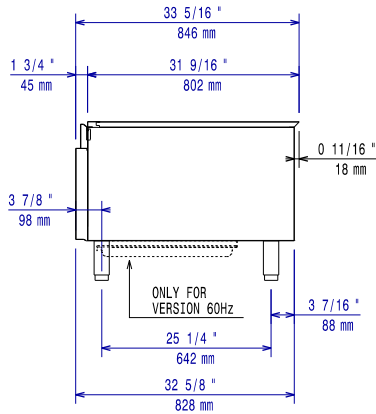
- Sans CFC ni HFC (réfrigérant écologique type R290).

Accessoires en option

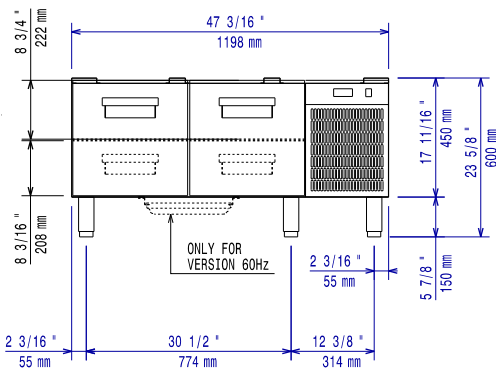
- Kit 2 pieds anti basculement pour fixation au sol (à positionner en diagonal : un à l'avant et l'autre à l'arrière) PNC 206136
- Plinthe frontale hauteur 100 mm pour élément de 1200 mm PNC 206151
- Plinthe frontale hauteur 180 mm pour élément de 1200 mm PNC 206178
- Panneaux arrière 1200 mm PNC 206376
- Kit support latéral sur roues pour soubassements réfrigérés (3 pièces) PNC 206430
- Kit 6 roues dont 3 pivotantes avec frein, H155 mm - A installer ensemble avec le kit 3 pièces support latéral sur roues pour soubassements réfrigérés. PNC 206432

APPROBATION: _____

Avant

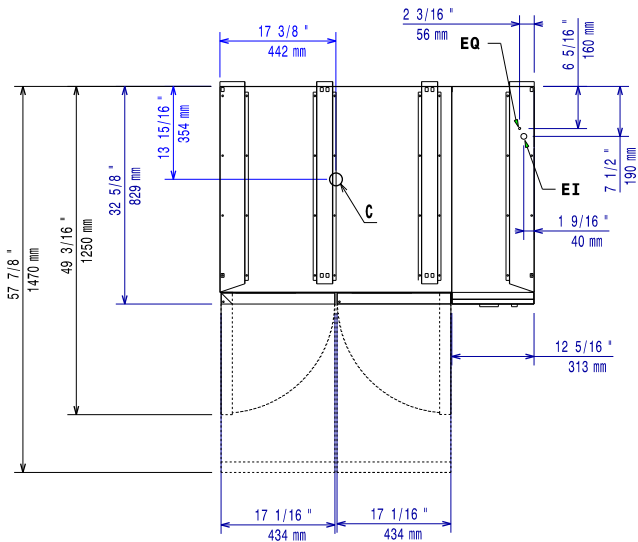


Côté



D = Vidange
 EI = Connexion électrique

Dessus


Électrique

Voltage :	391602 (E9TTAECOMIN)	220-230 V/1N ph/50 Hz
Puissance de raccordement		0.44 kW
Total Watts :		0.44 kW

Informations générales

Capacité brute	140 lt
Largeur extérieure	1200 mm
Profondeur extérieure	830 mm
Hauteur extérieure	600 mm
Poids net :	114 kg
Poids brut :	123 kg
Hauteur brute :	830 mm
Largeur brute :	1060 mm
Profondeur brute :	1300 mm
Volume brut :	1.14 m ³

Données de refroidissement
Puissance groupe compresseur :
Durabilité

Type de fluide réfrigérant :	R290
Poids de fluide réfrigérant :	85 g